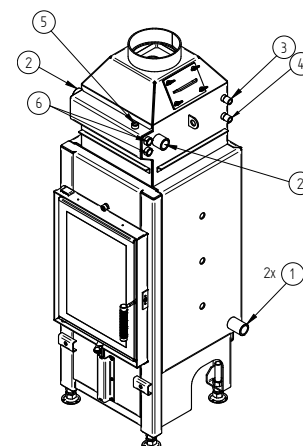


	provoz s přímým napojením na komín	
	HAKA 37/50W	HAKA 37/50WI
Energetický štítek	A+	A+
Provozní informace		
Nominální výkon / podíl do vody	8 / 5,6 kW	8 / 6,4 kW
Účinnost	> 80 %	> 80 %
Obrat paliva	2,2 kg/h	2,2 kg/h
Hmotnostní tok spalin	6,7 g/s	6,7 g/s
Potřebný tah komína	12 Pa	12 Pa
Potřebné množství vzduchu pro hoření	20 m ³ /h	20 m ³ /h
Průměrná teplota spalin		
na výstupu	184 °C	184 °C
Rozdělení užitého tepla		
krbová vložka	16 %	6 %
pohledové sklo (jednoduché / dvojité)	0 / 14 %	0 / 14 %
voda	70 %	80 %
Informace k teplovodnímu výměníku		
Maximální pracovní přetlak	2,5 bar	2,5 bar
Minimální teplota vratné vody	55 °C	55 °C
Objem vody	47 Liter	47 Liter
Připojení vstup / výstup	1 / 1 Zoll	1 / 1 Zoll
Informace pro stavbu		
Minimální plocha mřížky spodní / horní (s mřížkou)	250 / 300 cm ²	200 / 250 cm ²
Minimální aktivní sálavá plocha ³ (bez mřížky)	2 m ²	2 m ²
Minimální odstupy k izolovaným plochám / podlaze	40 / 0 mm	20 / 0 mm
Izolace referenční ¹		
strop / zadní stěna / boční stěna / podlaha	80 / 40 / 40 / 0 mm	80 / 40 / 40 / 0 mm
Izolace Calciumsilikat ²		
strop / zadní stěna / boční stěna / podlaha	60 / 25 / 25 / 0 mm	60 / 25 / 25 / 0 mm
Obecné technické informace		
Celková hmotnost / hmotnost výstřelky topeniště	ca. 199 / 57 kg	ca. 206 / 57 kg
Rozměr topeniště (šířka x hloubka)	305 x 355 mm	
Průměr přívodu vzduchu pro hoření	Ø 125 mm	
Použití v uzavřené akumulaci obestavbě dle oborových pravidel	vhodné	
Testováno podle	EN 13229	
Splňuje požadavky norem	1. BImSchV (Stufe2), 15a BVG	

Č.	Velikost závitů	Popis
1	G 1" (IG)	Přívod vody z otopné soustavy - min. 55°C
2	G 1" (IG)	Výstup vody do otopné soustavy
3	G 1/2" (AG)	Přívod vody z řádu do chladicí smyčky
4	G 1/2" (AG)	Odvod vody z chladicí smyčky do odpadu
5	G 3/8" (IG)	Odvzdušňovací ventil
6	G 1/2" (IG)	Pouzdro pro teplotní čidlo



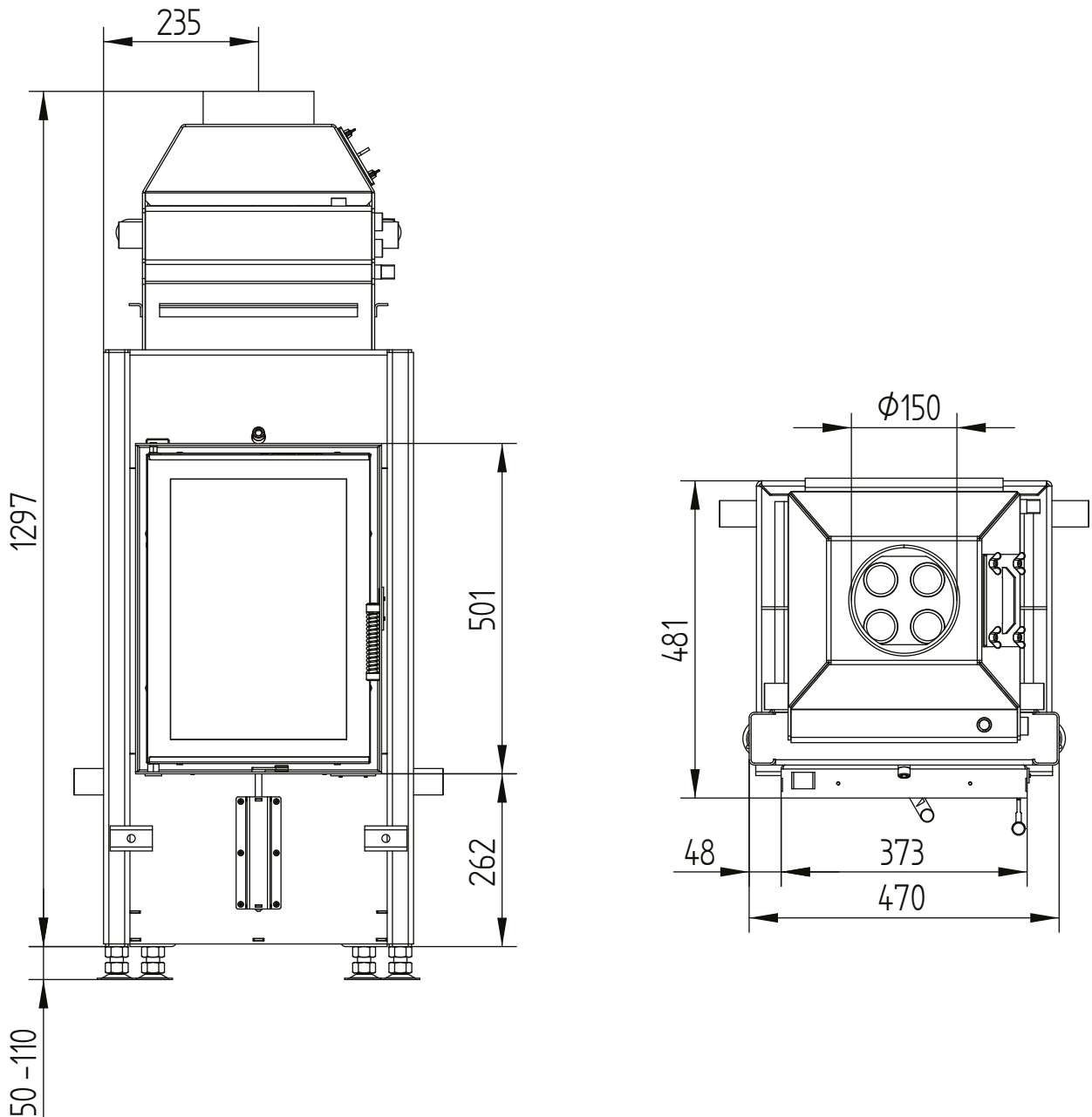
- 1 Minerální vlna podle AGI-Q 132
- 2 Příklad SkamoEnclosure Board 225 kg/m³
- 3 Průměrná hodnota závisí na délce akumulace a vlastnostech materiálů.
Uvedené hodnoty platí pro šamot tloušťky 3 cm s tepelnou vodivostí 500 W/m²

HAKA 37/50W

Technická data
Stav 2019/08

HAKA 37/50W / přívod vzduchu / nohy

M 1:10

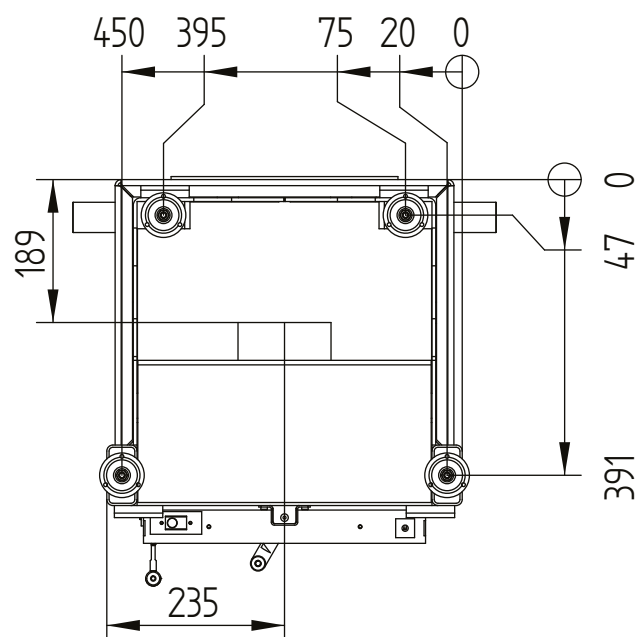
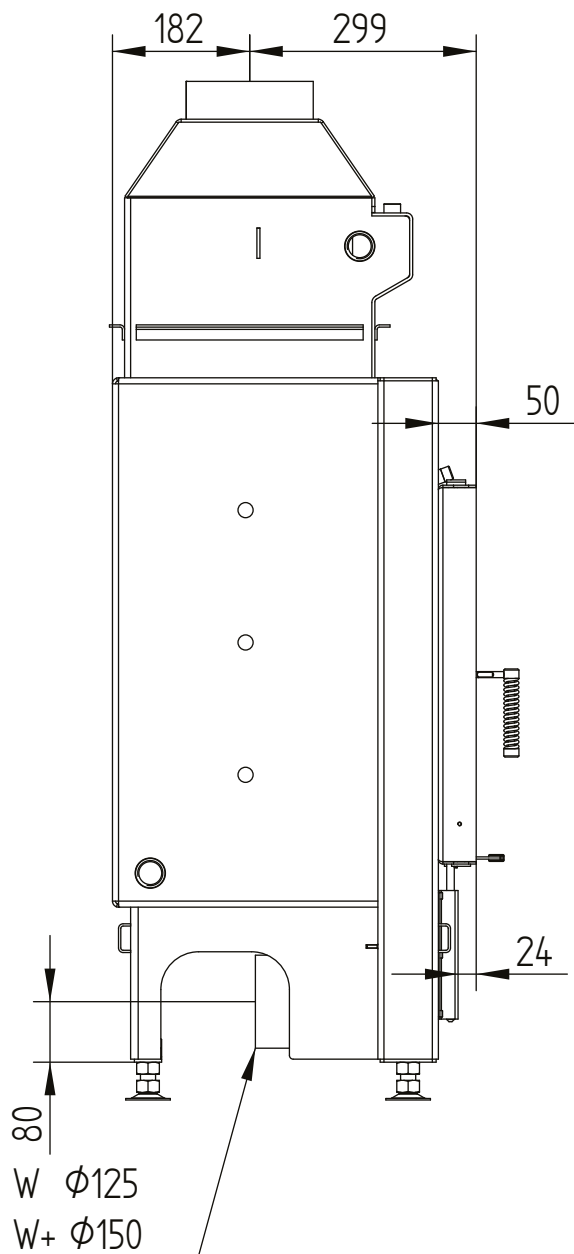


HAKA 37/50W

Technická data
Stav 2019/08

HAKA 37/50W / přívod vzduchu / nohy

M 1:10

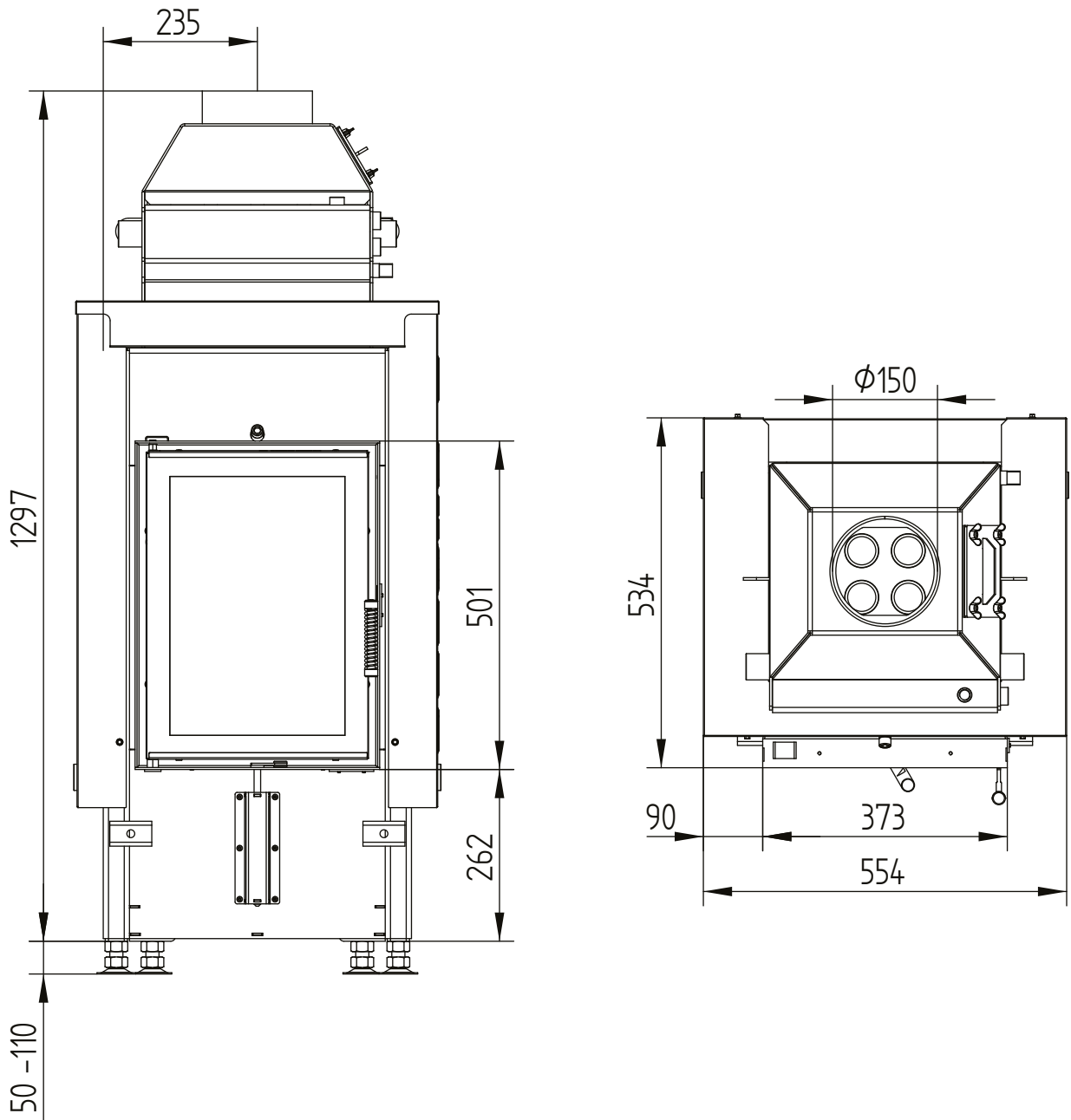


HAKA 37/50W

Technická data
Stav 2019/08

HAKA 37/50WI / přívod vzduchu / nohy

M 1:10

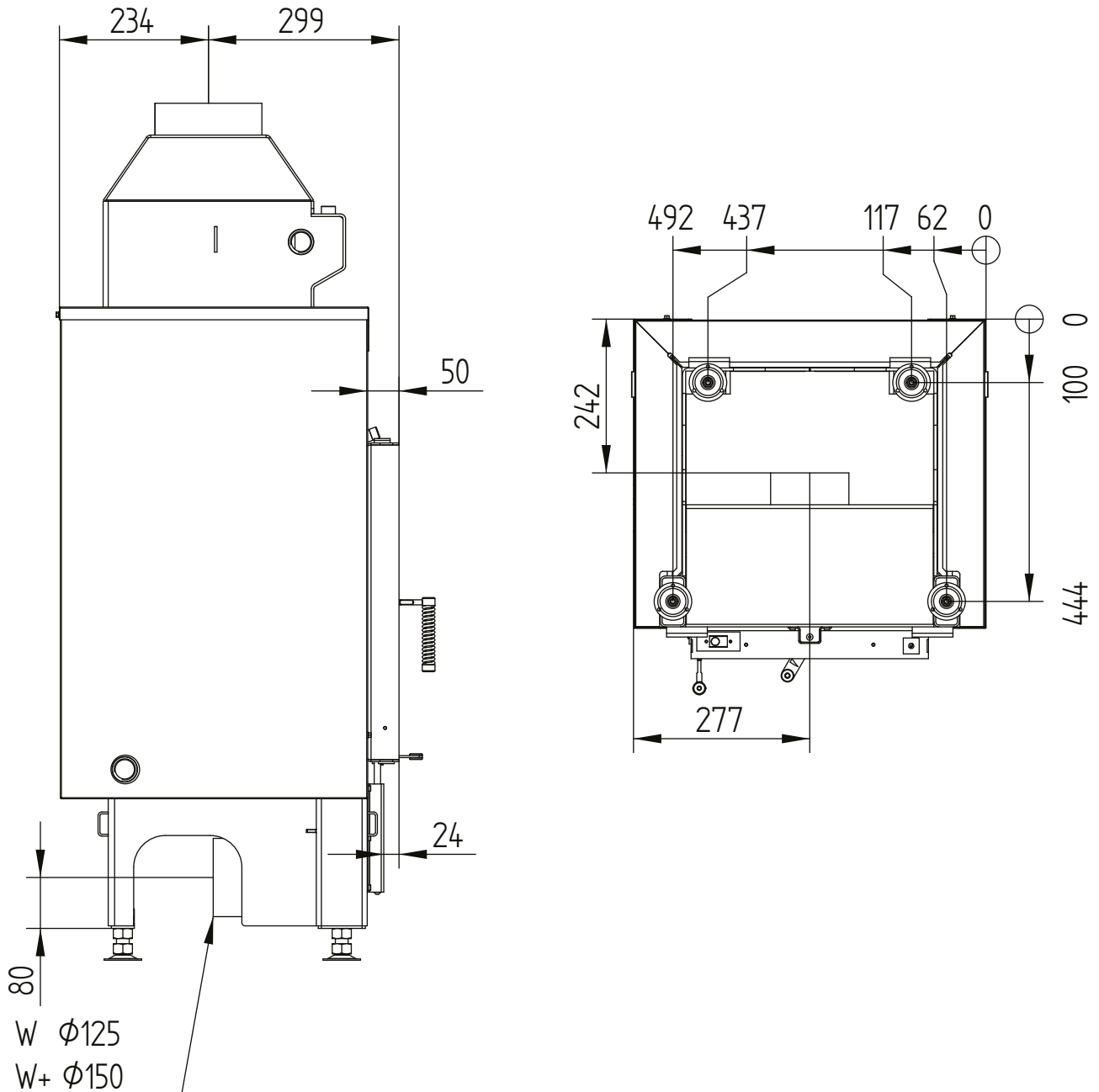


HAKA 37/50W

Technická data
Stav 2019/08

HAKA 37/50WI / přívod vzduchu / nohy

M 1:10

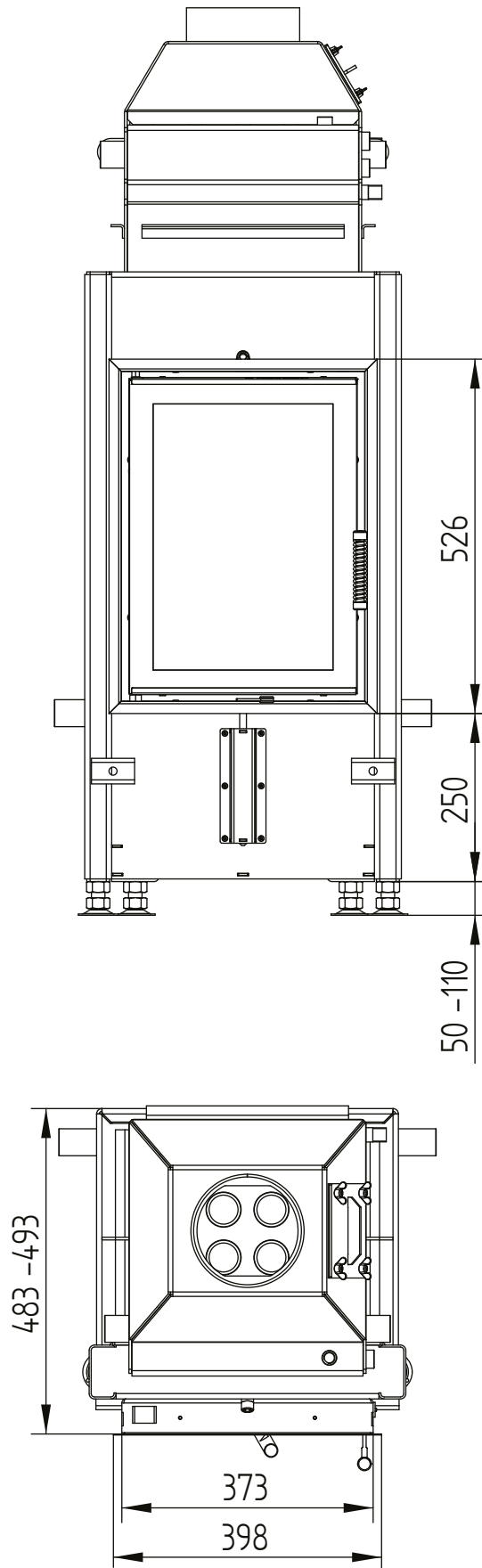


HAKA 37/50W

Technická data
Stav 2019/08

krycí rám 37/50 4stranný 50 mm 1 x 90°

M 1:10

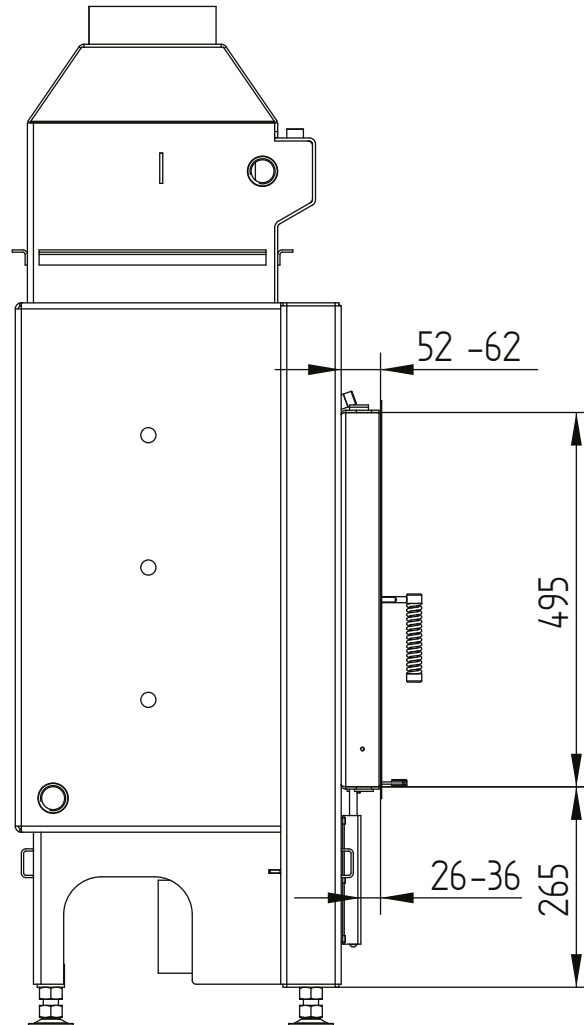


HAKA 37/50W

Technická data
Stav 2019/08

krycí rám 37/50 4stranný 50 mm 1 x 90°

M 1:10



HAKA 37/50W

Technická data
Stav 2019/08

krycí rám 37/50 4stranný 80 mm 2 x 45°

M 1:10

